

## SkyLine Chills Şok Soğutucu-Dondurucu 6GN1/1 30/30 kg UV lambalı

SIRA # \_\_\_\_\_

MODEL # \_\_\_\_\_

ADI # \_\_\_\_\_

SIS # \_\_\_\_\_

AIA # \_\_\_\_\_



727783 (EBFA6IUTE)

Skyline Chills şok soğutucu dondurucu 30/30kg, 6 GN 1/1 veya 600x400mm (12 seviye, tepsi araları 30mm), dokunmatik ekran kontrollü, üstlü ve UV lambalı

### Özellikler

#### Sıra No.

- Şok soğutucu ve dondurucu. Yüksek çözünürlüklü tam dokunmatik ekran arayüzü, 30'dan fazla dil seçeneği.
- 6 GN 1/1 veya 600x400 mm tepsiler veya her biri 5 kg'lık dondurma kabı (165x360x125Y mm).
- Yükleme kapasitesi: 30 kg şok soğutma; 30 kg şok dondurma.
- 7 hız seviyeli fan ile maksimum performans elde etmek için OptiFlow hava dağıtım sistemi.
- Şok Soğutma/Dondurma modları: Otomatik mod (100'den fazla farklı önceden yüklenmiş çeşitliliğe sahip 10 yemek ailesi); Programlar modu (en fazla 1000 tarif programı saklanabilir, 16 farklı kategoride gruplandırılabilir); Manuel (yumuşak soğutma, sert soğutma, şok dondurma, bekletme, turbo soğutma ve hafif sıcak çevirmeler); Özel Döngüler (Cruise soğutma, mayalama, yavaş mayalama, hızlı çözündürme, Sushi&Sashimi, Sous-Vide soğutma, dondurma (ice cream), yoğurt ve çikolata).
- Özel fonksiyonlar: MultiTimer soğutma/dondurma, kullanıcı arayüzü kişiselleştirilmesi için Made-it-Mine, ana sayfayı özelleştirmek için SkyHub, MyPlanner ajandası, SkyDuo bağlantısı ile SkyLine fırın ve Şok soğutucu birbirine bağlanır.
- Yapay zeka tekniklerine (ARTE 2.0) dayalı prob odaklı programlar için kalan tahmini süre
- Otomatik ve manuel defrost ve kurutma.
- Sterilizasyon programı için UV lambası
- HACCP verilerini indirmek, soğutma programlarını paylaşmak ve ayarlarını indirmek için USB bağlantı noktası. Bağlantı hazır
- 3 noktalı çoklu sensör merkez sıcaklık probu
- Her tarafı paslanmaz çelik konstrüksiyon
- İçi yuvarlatılmış köşeler
- Entegre soğutma ünitesi
- R452a soğutucu gaz
- +43°C ortam sıcaklıklarında garanti edilen performans (iklim sınıfı 5)

### Ana Özellikler

- Yüksek çözünürlüklü komple dokunmatik ekran arayüzü (30'dan fazla dil seçeneği mevcuttur) - Renk körlüğüne uygundur.
- Şok Soğutma programı: 30 kg, 90 dakikadan daha az bir sürede +90°C'den +3°C'ye.
- Otomatik önceden ayarlanmış programları olan soğutma programı (+10°C ila -41°C):
  - Yumuşak soğutma (hava sıcaklığı 0°C), hassas yiyecekler ve küçük porsiyonlar için ideal.
  - Sert soğutma (hava sıcaklığı -20°C), katı yiyecekler ve bütün parçalar için ideal.
- X-Freeze programı (+10°C ila -41°C): Her türlü yiyeceğin (çiğ, yarı veya tamamen pişmiş) dondurulması için idealdir.
- Lite-Hot programı (+40°C ila -18°C): Yumuşak ısıtma hazırlıkları için idealdir.
- Turbo soğutma: Şok soğutucu istenen sıcaklıkta sürekli çalışır; devam eden üretim için ideal.
- 100'den fazla önceden yüklenmiş çeşitliliğe sahip olan 10 yemek ailesi (et, kümes hayvanları, balık, soslar ve çorba, sebzeler, makarna/pirinç, ekme, tuzlu ve tatlı unlu mamüller, tatlı, hızlı içecek soğutma) içeren Otomatik Mod. Otomatik Algılama Fazı sayesinde, şok soğutucu, seçilen sonucu elde etmek için yüklenen yiyeceğin boyutuna, miktarına ve türüne göre soğutma işlemini optimize eder. Soğutma parametrelerine gerçek zamanlı genel bakış. Aile başına 70 farklı kişiselleştirme ve kaydetme imkanı.
- Cycles+:
  - Cruise Programı, en hızlı ve en iyi soğutma için parametreleri otomatik olarak ayarlar (prob ile çalışır)
  - Mayalama
  - Yavaş Mayalama
  - Hızlı Çözündürme
  - Sushi&Sashimi (anisakis içermeyen yiyecekler)
  - Sous-vide Soğutma
  - Dondurma
  - Yoğurt
  - Çikolata
- Programlar modu: İsteddiğiniz zaman aynı yüksek standardı yeniden yakalayabilmek için şok soğutucunun hafızasında maksimum 1000 tarif saklanabilir. Programlar, menüyü daha iyi organize etmek için 16 farklı kategoride gruplandırılabilir. 16 kademeli soğutma programları da mevcuttur.
- Aynı anda 20 farklı soğutma programını yöneten, esnekliği artıran ve mükemmel sonuçlar sağlayan MultiTimer fonksiyonu. 200 MultiTimer programına kadar kaydedilebilir.
- Yüksek hassasiyetli değişken hızlı fan ile birlikte, kabinin özel tasarımı sayesinde soğutma/ısıtma eşitliği ve sıcaklık kontrolünde maksimum performans elde etmek için OptiFlow hava dağıtım sistemi.
- 7 hız seviyeli fan. Kapı açıldığında fan 5 saniyeden daha kısa sürede durur.
- Maksimum hassasiyet ve gıda güvenliği için 3 noktalı çoklu sensör merkez sıcaklık probu
- Maksimum hassasiyet ve gıda güvenliği için 6 noktalı çoklu sensör merkez sıcaklık probu (isteğe

Onay: \_\_\_\_\_

bağlı aksesuar).

- Resimler, tüm programları kişiselleştirmek için yüklenir.
- Aktivitelerin daha kolay planlanması için yapay zeka tekniklerine (ARTE 2.0) dayalı prob odaklı programlar için kalan tahmini süre.
- Kişiselleştirilebilir ön-soğutma ve ön-ısıtma fonksiyonları.
- UV lambalarla otomatik ve manuel defrost, kurutma ve sterilizasyon programı.
- Kullanıcı arayüzünün tamamen kişiselleştirilmesini veya kilitletmesini sağlayan Make-it-mine özelliği.
- SkyHub, kullanıcının anında erişimi için ana sayfadaki favori fonksiyonlarını gruplandırmasına izin verir.
- MyPlanner, kullanıcının günlük işlerini planlayabileceği ve her bir görev için kişisel uyarılar alabileceği bir ajanda olarak çalışır.
- HACCP verilerini indirmek, soğutma programlarını paylaşmak ve konfigürasyonları için USB portu.
- Uzaktan ve HACCP izlemeden bağlı cihazlara gerçek zamanlı erişim için bağlantı hazır (isteğe bağlı aksesuar gerektirir).
- QR-Kodunu herhangi bir mobil cihazla tarayarak kolayca erişilebilen materyalleri destekleyen eğitimler ve rehberler.
- Programın sonunda otomatik tüketim görüntüleme.
- Çok amaçlı iç yapı 6 GN 1/1 için uygundur (30mm tepsi aralıkları ile 12 pozisyon mevcuttur). 6 GN veya 600 x 400 mm tepsiler (30 mm tepsi aralıkları ile 12 pozisyon) veya her biri 5 kg'lık 9 dondurma kabı (saat 125 x 165 x 360).
- +43°C ortam sıcaklıklarında performans garantisi (iklim sınıfı 5).
- Soğutma modunda +90°C'den +3°C'ye veya dondurma modunda -41°C'ye kadar çalışma sıcaklığı.

## Konstruksiyon

- Entegre (Built-in) soğutma ünitesi.
- Çevre dostu: Soğutucu gaz olarak R452a.
- Termodinamik devredeki gaz basıncını otomatik olarak yönetmek için solenoid valf.
- Ana bileşenler AISI 304 paslanmaz çeliktir.
- Antirust korumalı evaporatör.
- Motorlar ve fan su geçirmez korumalı IP54'tür.
- Kolay temizlik için tüm yuvarlatılmış köşelere sahip kusursuz hijyenik iç kabin.
- Hijyenik tasarıma sahip çıkarılabilir manyetik contalı kapı.
- Temizleme amaçlı evaporatöre erişim için sallanan menteşeli panel.
- Kötü koku oluşumunu önlemek için kapıyı açık tutmaya yarayan kapı durdurucu.
- Otomatik ısıtmalı kapı çerçevesi.
- Su bağlantısı gerekli değil. Atık su boşa alınabilir, ancak isteğe bağlı olarak bir atık kabında da toplanabilir.

## Sürdürülebilirlik



- Soğutma için +3°C'de veya donma için -22°C'de tutma, her programın sonunda otomatik olarak etkinleştirme, enerji tasarrufu ve hedeflenen sıcaklığı koruma (manuel aktivasyon da mümkündür).
- SkyDuo ile Fırın ve Şok Soğutucu birbirine bağlanır ve kullanıcıyı cook&chill "pişir&soğut" işlemi boyunca zaman ve verimliliği optimize etme konusunda yönlendirmek için iletişim kurar (isteğe bağlı aksesuar olarak temin edilebilen SkyDuo Kiti).
- Ergonomi ve kullanılabilirlik alanında 4 yıldızlı sertifikaya sahip insan odaklı tasarım.

**Dahil Aksesuarlar**

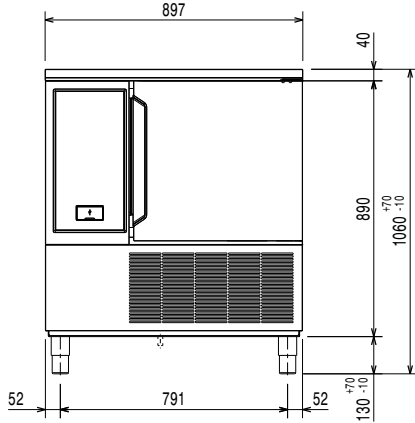
- 1 Şok soğutucu dondurucu için 3 sensörlü prob PNC 880582

**Opsiyonel Aksesuarlar**

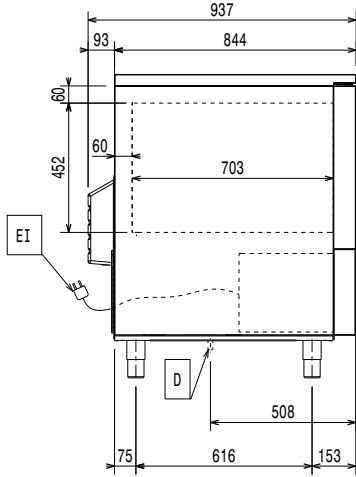
- 6 GN 1/1 şok soğutucu dondurucu üzerine 6 GN 1/1 fırın için istifleme kiti - yükseklik 100mm PNC 880565
- Şok soğutucu dondurucu için 6 sensörlü prob PNC 880566
- Şok soğutucu dondurucu için 3 tek sensörlü prob kiti PNC 880567
- 6 GN 1/1 şok soğutucu dondurucu için çalışma tezgahı PNC 880581
- Şok soğutucu dondurucu için 3 sensörlü prob PNC 880582
- 6 GN1/1 yeni Şok Soğutucu Dondurucu üstüne önceki seri 6GN 1/1 fırın için istifleme yükseklik 100mm PNC 880586
- 6 & 10 GN 1/1 şok soğutucu dondurucu için 5 paslanmaz çelik ray PNC 880587
- Şok soğutucu dondurucu için flanşlı ayaklar PNC 880589
- Fırın ile Şok Soğutucu kule uygulaması için 4 tekerlek PNC 880676
- Şok soğutucu dondurucu için 4 tekerlek PNC 881284
- Bir çift AISI 304 paslanmaz çelik ızgara, GN 1/1 PNC 922017
- Bütün tavuk için bir çift ızgara (Izgara başına 8 - her biri 1,2kg), GN 1/1 PNC 922036
- AISI 304 paslanmaz çelik ızgara GN 1/1 PNC 922062
- Bütün tavuk için ızgara (Izgara başına 4 - her biri 1,2 kg), GN 1/2 PNC 922086
- 5 baget pişirmek için silikon kaplamalı, delikli, alüminyum unlu mamül tepsisi, 400x600x38mm PNC 922189
- 4 kenarlı, delikli, alüminyum unlu mamül tepsisi, 400x600x20mm PNC 922190
- 4 kenarlı, alüminyum unlu mamül tepsisi, 400x600x20mm PNC 922191
- Fırınlr için bir çift tepsi sepeti PNC 922239
- AISI 304 paslanmaz çelik unlu mamül/ pastacılık ızgarası, 400x600mm PNC 922264
- Bütün tavuk için ızgara (Izgara başına 8 - her biri 1,2 kg), GN 1/1 PNC 922266
- Boyuna fırınlar için universal şiş kiti ve 4 uzun şiş PNC 922324
- Boyuna ve Enine fırınlar için universal şiş kiti ve 6 kısa şiş PNC 922325
- Universal şiş kiti PNC 922326
- 4 uzun şiş PNC 922327
- Çok amaçlı kanca PNC 922348
- Bütün ördek için ızgara (Izgara başına 8 - her biri 1,8kg), GN 1/1 PNC 922362
- Tekerlekli tepsi rafı, 6 GN 1/1, tepsi araları 65mm (dahildir) PNC 922600
- Tekerlekli tepsi rafı, 5 GN 1/1, tepsi araları 80mm PNC 922606
- 6 GN 1/1 fırın ve şok soğutucu dondurucu için tekerlekli unlu mamül/ pastacılık tepsi rafı, 400x600mm, tepsi araları 80mm (5 rafı) PNC 922607

- 6 & 10 GN 1/1 fırın ve şok soğutucu dondurucu için kaydırmalı raf için araba PNC 922626
- Kurutma tepsisi, GN 1/1, H=20mm PNC 922651
- Düz kurutma tepsisi, GN 1/1 PNC 922652
- GN 1/1 fırınlar için kuzu için şiş (12kg'ya kadar) PNC 922709
- Yapışmaz universal tava GN 1/1, H=20mm PNC 925000
- Yapışmaz universal tava, GN 1/1, H=40mm PNC 925001
- Yapışmaz universal tava GN 1/1, H=60mm PNC 925002
- Çift taraflı ızgara, bir tarafı nervürlü diğer tarafı düz, GN 1/1 PNC 925003
- Alüminyum ızgara, GN 1/1 PNC 925004
- 8 yumurta, pankek ve hamburger pişirmek için tepsi, GN 1/1 PNC 925005
- 2 kenarlı düz fırın tepsisi, GN 1/1 PNC 925006
- 4 baget pişirmek için unlu mamül tepsisi, GN 1/1 PNC 925007
- 28 patates için patates fırınlama aparatı, GN 1/1 PNC 925008
- Yapışmaz universal tava GN 1/2, H=20mm PNC 925009
- Yapışmaz universal tava, GN 1/2, H=40mm PNC 925010
- Yapışmaz universal tava GN 1/2, H=60mm PNC 925011
- 6 yapışmaz universal tava kiti, GN 1/1, H=20mm PNC 925012
- 6 yapışmaz universal tava kiti GN 1/1, H=40mm PNC 925013
- 6 yapışmaz universal tava kiti, GN 1/1, H=60mm PNC 925014

Ön

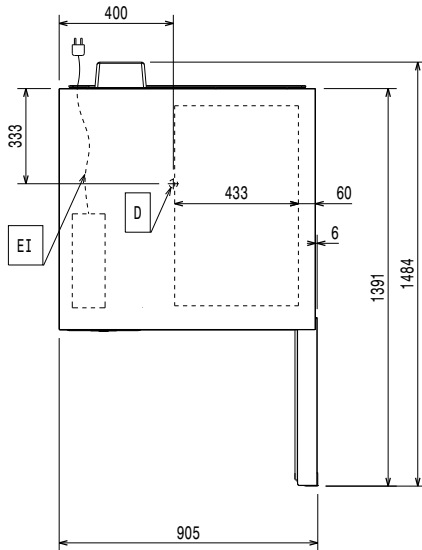


Yan



D = Drenaj  
EI = Elektrik bağlantısı

Üst

**Elektrik:**

<b>Voltaaj:</b>	380-415 V/3N ph/50 Hz
<b>727783 (EBFA61UTE)</b>	
<b>Elektrik gücü max:</b>	2.7 kW
<b>Isıtma gücü:</b>	1 kW
<b>Devre kesici gerekli</b>	

**Su:**

<b>Drenaj hattının ebadı:</b>	1"1/2
-------------------------------	-------

**Montaj:**

<b>Açıklık:</b>	Yanlarda ve arkada 5 cm.
<b>Lütfen ünite ile birlikte verilen ayrıntılı kurulum talimatlarına bakın ve bunları uygulayın</b>	

**Kapasite:**

<b>Maksimum yükleme kapasitesi:</b>	30 kg
<b>Tepsi tipleri:</b>	600x400; GN 1/1; Dondurma

**Temel bilgiler:**

<b>Kapı menteşeleri:</b>	Sağ taraf
<b>Dış boyutlar, Genişlik:</b>	897 mm
<b>Dış boyutlar, Derinlik:</b>	937 mm
<b>Dış boyutlar, Yükseklik:</b>	1060 mm
<b>Net ağırlık:</b>	175 kg
<b>Ambalajlı ağırlık:</b>	183 kg
<b>Ambalajlı hacim:</b>	1.28 m <sup>3</sup>

**Soğutma verileri:**

Dahili Kompresör ve Soğutma Ünitesi

<b>Evaporasyon ısısında soğutma gücü:</b>	-10 °C
<b>Kondenser soğutma tipi:</b>	HAVA

**Ürün Bilgisi (Komisyon Yönetmeliği EU 2015/1095)**

<b>Soğutma Döngü süresi (+65°C den +10°C ye):</b>	74 min
<b>Tam yük kapasitesi (soğutma):</b>	30 kg
<b>Dondurma Döngü Süresi (+65°C den -18°C ye):</b>	264 min
<b>Tam yük kapasitesi (dondurma):</b>	30 kg

Test, bir test odasında 30°C'de şok soğutma/dondurma için (+10°C/-18°C) 35 mm yüksekliğe kadar eşit olarak dağıtılmış patates püresi ile doldurulmuş 40 mm derinliğinde tam dolu tepsi, 120/270 dakika içinde 65°ve 80°C arasındaki başlangıç sıcaklığında gerçekleştirildi.

**Sertifikalar ISO**

<b>ISO Standards:</b>	ISO 9001; ISO 14001; ISO 45001; ISO 50001
-----------------------	---

**[NOT TRANSLATED]**

<b>Soğutucu gaz tipi:</b>	R452A
<b>GWP İndeksi:</b>	2141
<b>Soğutma gücü:</b>	5390 W
<b>Soğutucu gaz ağırlığı:</b>	1150 g
<b>Enerji tüketimi, döngü (soğutma):</b>	0.0921 kWh/kg
<b>Enerji tüketimi, döngü (dondurma):</b>	0.259 kWh/kg